

MANÓMETRO 0-100 PSI (0-7 BAR) C/GLICERINA, Ø 2.5" X 1/4" NTP VERTICAL ACERO INOX.

Manómetro de 0 a 100 PSI (0-7 bar), con caja de acero 304 inoxidable y un anillo de bronce.

Ideal para el uso industrial llevando a cabo mediciones exactas con líquido de glicerina en el interior del manómetro.



IMÁGENES

Aplicaciones para el manómetro 0 a 100 PSI (0 a 7 Bar) c/Glicerina

El manómetro es para aplicaciones industriales ligeras que requieren amortiguación. Además, este tipo solo es adecuado para gases y líquidos que no atacan el sistema de medición de latón.

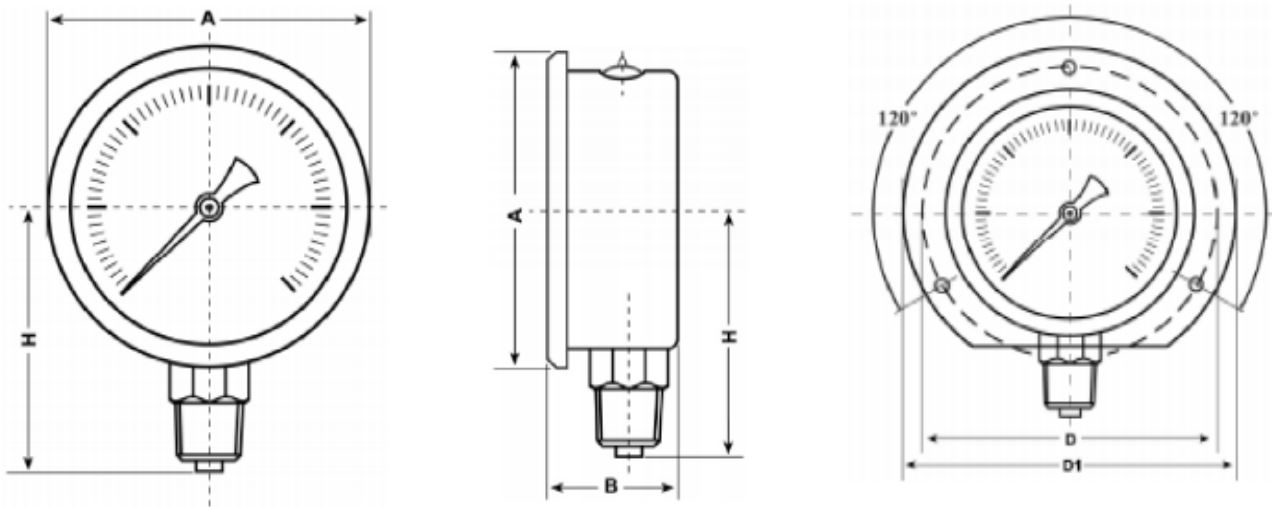


ESPECIFICACIONES

SKU	PR1399
DIÁMETRO	2.5 D.
CONEXIÓN	NTP 1/4
PRECISIÓN	2.5: KL 1.6
RANGO	0 a 100 PSI (0 a 7 Bar)
RANGO DE VACÍO	-1 a 0 Bar
TEMPERATURA DE FUNCIONAMIENTO	-40°C a 60°C, medio 60°C máximo
MATERIAL	Caja de acero inoxidable 304 y conector y mecanismo interno de bronce y ventana de policarbonato
LLENADO ESTÁNDAR	Glicerina
PESO	1.6 KL
MARCA	RITHERM
N° DE CATÁLOGO	MP-100-2.5



Dimensiones:



DIAL SIZE	A	B	H	E	D	D1	D2
1.5	Ø46.8	24.7	4.5	19	-	-	-
2	Ø59.3	29.7	49.5	25	-	-	-
2.5	Ø68	29.8	54.5	25	74	88	62
3	Ø83	34	64.5	27	-	-	-
4	Ø109	35.5	74	33	118	131	98