

ARTICULO: 2415

Válvula de retención a disco tipo wafer

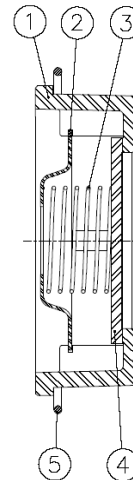
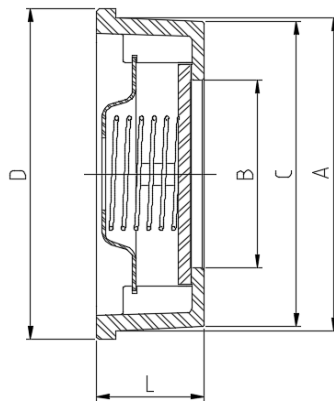
Wafer disk check valve

Características

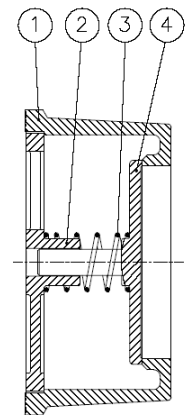
1. Válvula de retención a disco tipo wafer.
2. Construcción en acero inox. 1.4408 (CF8M).
3. Disco en acero inox. 1.4408 (CF8M).
4. Resorte en acero inoxidable AISI 316.
5. Dimensiones reducidas.
6. Montaje entre bridas EN 1092 PN10/16/25/40 y ANSI 150/300.
7. Instalación Horizontal, Vertical o Inclinada.
8. Anillo de centraje.
9. Longitud entre caras según EN 558-1 S.49.
10. Presión de trabajo máxima 40/25 bar (ver tabla)
11. Baja pérdida de carga.
12. Temperatura de trabajo -20°C +240°C

Features

1. Wafer check valve, single disk.
2. Made of stainless steel 1.4408 (CF8M).
3. Disk made of stainless steel 1.4408 (CF8M).
4. Spring made of AISI 316.
5. Small dimensions.
6. Assembly between flanges EN 1092 PN10/16/25/40 and ANSI 150/300.
7. Installed with vertical, horizontal or inclined flow.
8. Centering Ring.
8. Face to Face according to EN 558-1 S.49.
9. Max. Working pressure 40/25 bar (see table).
10. Low head loss.
11. Working Temperature -20°C +240°C.



DN15~DN100



DN125~DN200

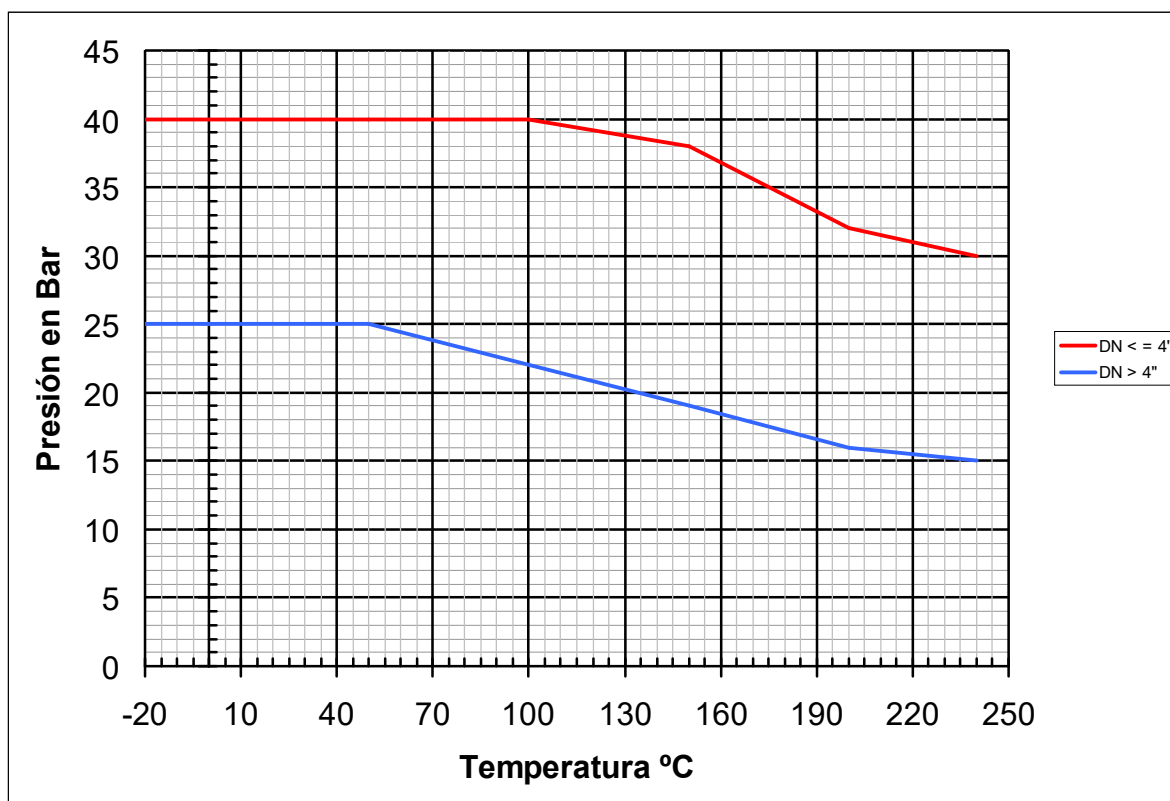
Nº	Denominación / Name	Material	Acabado Superficial / Surface Treatment	Cód. Recambio Spare Part Code
1	Cuerpo / Body	Acero Inox. / Stainless Steel 1.4408	Granallado / Shot blasting	-----
2	Soporte Muelle / Spring Support	Acero Inox. / Stainless Steel AISI 316	-----	-----
3*	Muelle / Spring	Acero Inox. / Stainless Steel AISI 316	-----	K2415
4	Disco / Disk	Acero Inox. / Stainless Steel 1.4408	Pulido / Polishing	-----
5	Anillo Centraje / Centering Ring	Acero Inox. / Stainless Steel	-----	-----

* Piezas de recambio disponibles / Available spare parts

DIMENSIONES GENERALES / GENERAL DIMENSIONS

Ref.	Medida / Size	DN	PN	Dimensiones / Dimensions (mm)				L	Peso / Weight (Kg)
				D	A	B	C		
2415 04	1/2"	15	40	39	34	15	33	16	0,085
2415 05	3/4"	20	40	46	41	20	40	19	0,122
2415 06	1"	25	40	54	49	25	47,5	22	0,198
2415 07	1 1/4"	32	40	70	62	32	59,5	28	0,380
2415 08	1 1/2"	40	40	81	71	40	68	32	0,520
2415 09	2 "	50	40	94	85	48	81,5	40	0,775
2415 10	2 1/2 "	65	40	113	102	62	97	46	1,240
2415 11	3 "	80	40	132	123	75	117,5	50	1,865
2415 12	4 "	100	40	150	140	95	134,5	60	2,650
2415 13	5 "	125	25	187	177	118	169	90	5,500
2415 14	6 "	150	25	217	205	140	196	106	8,300
2415 16	8 "	200	25	274	261	185	245,5	140	16,100

CURVA PRESION TEMPERATURA / PRESSURE TEMPERATURE RATING



VALORES DE Kv / Kv VALUES

Kv = Es la cantidad de metros cúbicos por hora (m³/h) que pasará a través de la válvula generando una pérdida de carga de 1 bar.

Kv = Flow rate of water in cubic meter per hour (m³/h) that will generate a pressure drop of 1 bar across the valve.

1/2" DN15	3/4" DN20	1" DN25	1 ¼" DN32	1 ½" DN40	2" DN50	2 ½" DN65	3" DN80	4" DN100	5" DN125	6" DN150	8" DN200
4,9	8,8	11,2	20,7	29	40	57	85	92	192	255	425

PRESIÓN DE APERTURA / OPENING PRESSURE (mbar)

Flujo / Flow	DN15 ~ DN65	DN80 ~ DN100	DN125-DN200
↑ → ↓	24 ~ 30	20 ~ 26	30 ~ 36